

Inspiron 23

Quick Start Guide

Skrócona instrukcja uruchomienia
Краткое руководство по началу работы
Hızlı Başlangıç Kılavuzu
מדריך התחלה מהירה



1 Set up the keyboard and mouse

Skonfiguruj klawiaturę i mysz
Установите клавиатуру и мышь
Klavye ve fareyi ayarlayın
התקנת המקלדת והעכבר

For setup instructions, see the documentation that shipped with the wireless keyboard and mouse.

Odpowiednie instrukcje zawiera dokumentacja dostarczona z klawiaturą i myszą bezprzewodową.

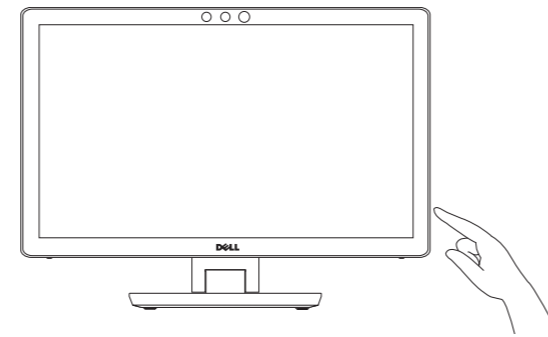
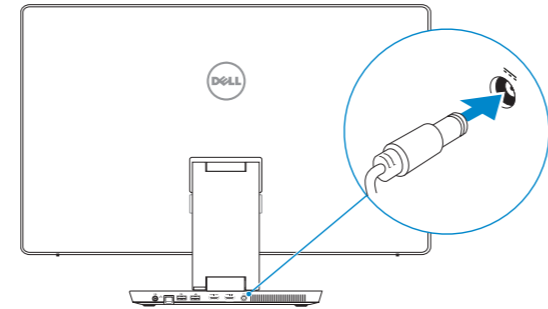
Инструкцию по установке можно найти в документации, поставляемой в комплекте с беспроводной клавиатурой и мышью.

Kurulum talimatları için kablosuz klavye ve fare ile birlikte gönderilen belgelere bakın.

להוראות ההתקנה, עיין בתיעוד המצורף למקלדת ולעכבר האלחוטיים.

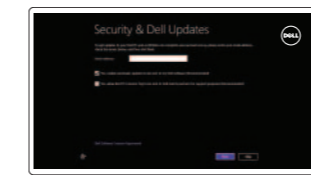
2 Connect the power cable and press the power button

Podłącz kabel zasilania i naciśnij przycisk zasilania
Подсоедините кабель питания и нажмите кнопку питания
Güç kablosunu takip güç düğmesine basın
חבר את כבל החשמל ולחץ על לחצן ההפעלה



3 Finish Windows setup

Skonfiguruj system Windows | Завершите установку Windows
Windows kurulumunu tamamlayın | הגדרת Windows הסתיימה



Enable security and updates
Włącz zabezpieczenia i aktualizacje
Включите службы обеспечения безопасности и автоматического обновления
Güvenlik ve güncelleştirmeleri etkinleştirin
אפשר אבטחה ועדכונים



Connect to your network
Nawiąż połączenie z siecią
Подключитесь к сети
Ağınıza bağlanın
התחבר לרשת

NOTE: If you are connecting to a secured wireless network, enter the password for the wireless network access when prompted.

UWAGA: Jeśli nawiązujesz połączenie z zabezpieczoną siecią bezprzewodową, wprowadź hasło dostępu do sieci po wyświetleniu monitu.

ПРИМЕЧАНИЕ. В случае подключения к защищенной беспроводной сети при появлении подсказки введите пароль для доступа к беспроводной сети.

NOT: Güvenli bir kablosuz ağa bağlanıyorsanız, istendiğinde kablosuz ağ erişim parolasını girin.

הערה: אם אתה מתחבר לרשת אלחוטית מאובטחת, הזן את סיסמת הגישה לרשת האלחוטית כאשר תתבקש.



Sign in to your Microsoft account or create a local account
Zaloguj się do konta Microsoft albo utwórz konto lokalne
Войти в учетную запись Microsoft или создать локальную учетную запись
Microsoft hesabınızda oturum açın veya yerel bir hesap oluşturun
היכנס לחשבון Microsoft שלך או צור חשבון מקומי

Locate your Dell apps

Odszukaj aplikacje Dell | Найдите свои приложения Dell
Dell uygulamalarını bulun | אתר את האפליקציות של Dell



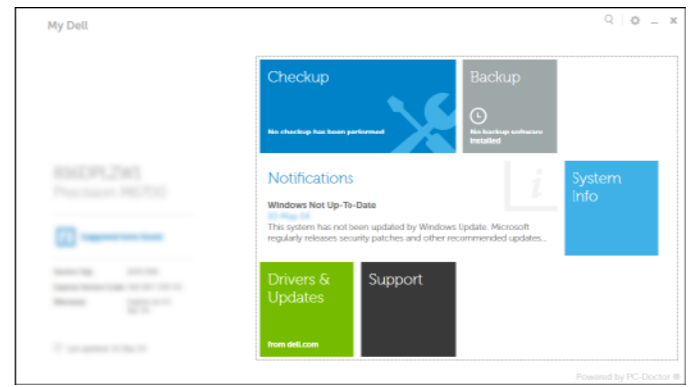
Register your computer
Zarejestruj komputer | Зарегистрируйте компьютер
Bilgisayarınızı kaydedin | רשום את המחשב שלך



Dell Backup and Recovery
Program Dell Backup and Recovery | Утилита Dell Backup and Recovery
Dell Backup and Recovery | Dell Backup and Recovery



My Dell
Mój Dell | Мой компьютер Dell
Dell Bilgisayarım | שלי Dell

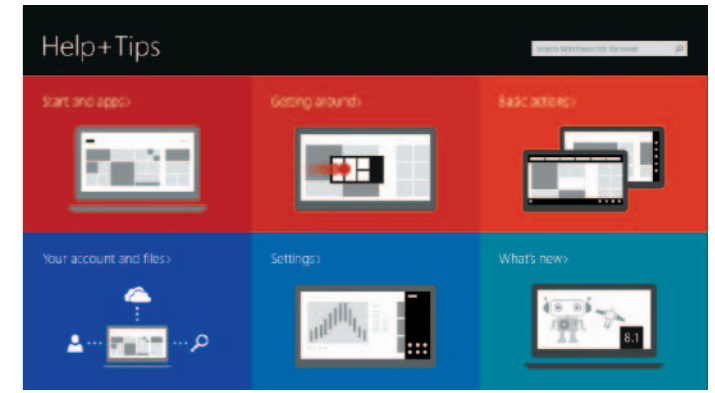


Learn how to use Windows

Poznaj system Windows | Научитесь пользоваться Windows
Windows'un nasıl kullanıldığını öğrenin | Windows-ב-השתמש למד



Help and Tips
Pomoc i porady | Помощь и подсказки
Yardım ve İpuçları | זרצה ועצות



Product support and manuals

Pomoc techniczna i podręczniki

Техническая поддержка продукта и руководства

Ürün desteği ve kılavuzlar

תמיכה ומדריכים למוצר

Contact Dell

Kontakt z firmą Dell | Обратитесь в компанию Dell

Dell'e başvurun | Dell אל פנה

Regulatory and safety

Przepisy i bezpieczeństwo

Безопасность и соответствие стандартам

Mevzuat ve güvenlik

תקנות ובטיחות

Regulatory model

Model | Модель согласно нормативной документации

Yasal model numarası | דגם תקינה

Regulatory type

Typ | Тип согласно нормативной документации

Yasal tür | סוג תקינה

Computer model

Model komputera | Модель компьютера

Bilgisayar modeli | דגם מחשב

dell.com/support

dell.com/support/manuals

dell.com/windows8

dell.com/contactdell

dell.com/regulatory_compliance

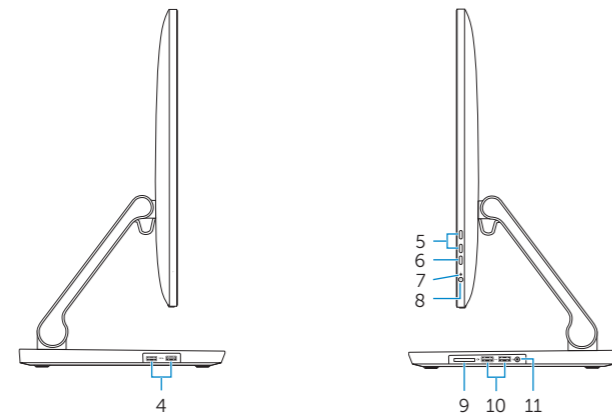
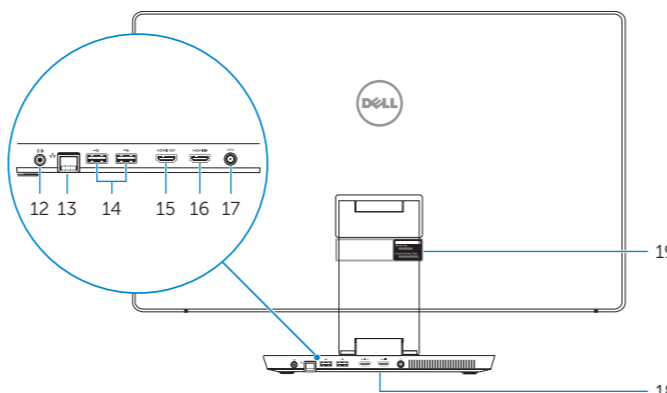
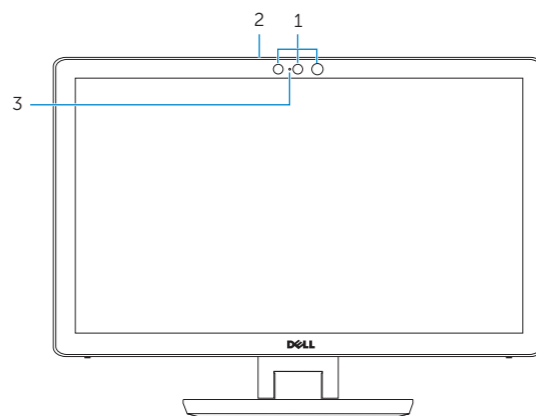
W07C

W07C002

Inspiron 2350

Features

Funkcje | Компоненты | Özellikler | תכונות



1. Intel RealSense 3D Camera – optional
2. Microphones (2)
3. Camera-status light
4. USB 3.0 ports (2)
5. Brightness control buttons (2)
6. Input-source selection/ screen-off button
7. Hard-drive activity light
8. Power button
9. Media-card reader
10. USB 3.0 ports (2)
11. Headset port
12. Audio-out port
13. Network port
14. USB 2.0 ports (2)
15. HDMI-out port
16. HDMI-in port
17. Power-adaptor port
18. Regulatory label
19. Service Tag label

1. Kamera Intel RealSense 3D — opcjonalna
2. Mikrofony (2)
3. Lampka stanu kamery
4. Porty USB 3.0 (2)
5. Przyciski sterowania jasnością (2)
6. Wybór źródła sygnału/ wyłącznik wyświetlacza
7. Lampka aktywności dysku twardego
8. Przycisk zasilania
9. Czytnik kart pamięci
10. Porty USB 3.0 (2)
11. Gniazdo zestawu słuchawkowego
12. Złącze wyjściowe audio
13. Złącze sieciowe
14. Porty USB 2.0 (2)
15. Złącze wyjściowe HDMI
16. Złącze wejściowe HDMI
17. Złącze zasilacza
18. Etykieta znamionowa
19. Etykieta ze znacznikiem serwisowym

1. 3D-камера Intel RealSense (приобретается отдельно)
2. Микрофоны (2)
3. Индикатор состояния камеры
4. Порты USB 3.0 (2)
5. Кнопки управления яркостью (2)
6. Кнопка выбора источника входного сигнала/отключения-дисплея
7. Световой индикатор работы жесткого диска
8. Кнопка питания
9. Устройство чтения карт памяти
10. Порты USB 3.0 (2)
11. Порт для наушников
12. Аудиовыход
13. Сетевой порт
14. Порты USB 2.0 (2)
15. порт выхода HDMI
16. Порт входа HDMI
17. Порт адаптера питания
18. Обязательная маркировка
19. Метка обслуживания

1. Intel RealSense 3D Kamera – isteğe bağlı
2. Mikrofonlar (2)
3. Kamera durum ışığı
4. USB 3.0 bağlantı noktaları (2)
5. Parlaklık ayarı düğmeleri (2)
6. Giriş-kaynağı seçimi/ ekran-kapatma düğmesi
7. Sabit sürücü etkinlik ışığı
8. Güç düğmesi
9. Ortam kartı okuyucu

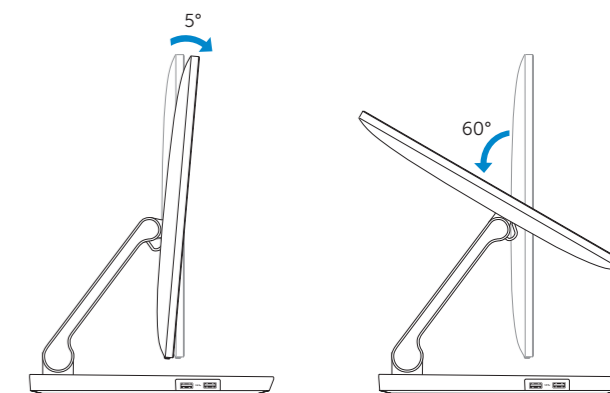
10. יציאות USB 3.0 (2)
11. יציאת אוזנייה
12. יציאת שמע
13. יציאת רשת
14. יציאות USB 2.0 (2)
15. יציאה של יציאת HDMI
16. יציאה של כניסת HDMI
17. יציאת מתאם חשמל
18. תווית תקינה
19. תווית תג שירות

10. USB 3.0 bağlantı noktaları (2)
11. Mikrofonlu kulaklık bağlantı noktası
12. Ses çıkışı bağlantı noktası
13. Ağ bağlantı noktası
14. USB 2.0 bağlantı noktaları (2)
15. HDMI-çıkış bağlantı noktası
16. HDMI-giriş bağlantı noktası
17. Güç adaptörü bağlantı noktası
18. Yasal etiket
19. Servis Etiketli

10. יציאות USB 3.0 (2)
11. יציאת אוזנייה - Intel של
12. מיקרופונים (2)
13. נורית מצב מצלמה
14. יציאות USB 3.0 (2)
15. לחצני בקרת בהירות (2)
16. לחצן בחירת מקור קלט/כיבוי מסך
17. נורית פעילות של כונן קשיח
18. לחצן הפעלה
19. קורא כרטיסי מדיה

Tilt

Nachylenie | Наклон | Eğim | הטיה



Transform

Transformacja | Трансформация | Dönüştür | המרה

